

KÓD

94480,0S

SÉRIE

IRIS NEW

NÁZEV PRODUKTU

Dřezová baterie s elastickým ramenem 150mm, stříbrošedá-chr.

OBRÁZEK



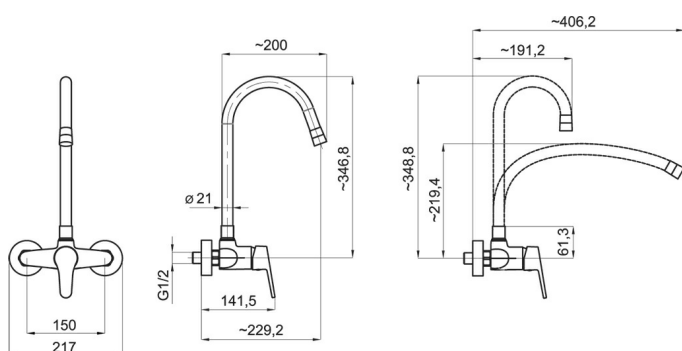
PIKTOGRAM



VLASTNOSTI PRODUKTU

- Typ ramene : elastické
- Typ kartuše : 35 mm
- Šířka výrobku [mm]: 217
- Hloubka krabice [mm]: 230
- Výška krabice [mm]: 165
- Šířka krabice [mm]: 130
- Provedení: stříbrošedá- chrom
- Délka ramínka [mm]: 500
- Typ : nástěnná
- Záruka [rok] : 5
- Záruka na těsnost kartuše [rok] : 5
- Průtok vody při dynamickém tlaku 3 bary [l/min]: 13.2

TECHNICKÝ VÝKRES



SPECIFIKACE

- EAN: 8590309089537
- Intrastat: 84818011
- Hmotnost brutto [kg]: 1,752
- Výška výrobku [mm]: 420
- Hloubka výrobku [mm]: 142