

KÓD

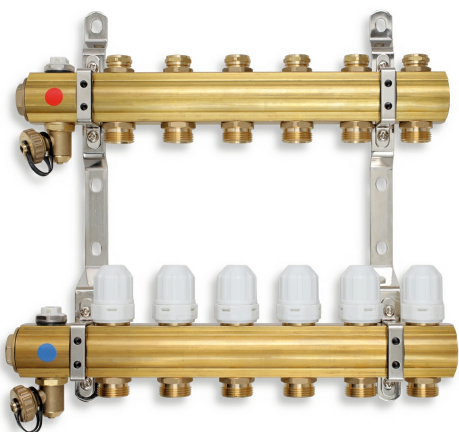
RZ08S

NOVINKA

NÁZEV PRODUKTU

Rozdělovač s regulačními, termost. a mech. ventily 8 okruhů

OBRÁZEK



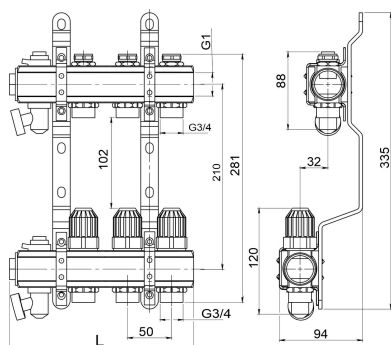
PIKTOGRAM



VLASTNOSTI PRODUKTU

- Provedení: 8 okruhů
- Hloubka krabice [mm]: 490
- Výška krabice [mm]: 388
- Typ: s termostatickými ventily
- Šířka krabice [mm]: 100
- Záruka [rok]: 15

TECHNICKÝ VÝKRES



SPECIFIKACE

- EAN: 5901095680533
- Intrastat: 84818099
- Hmotnost brutto [kg]: 7,27