

SYMBOL ZAKŁADOWY

RAM350,0

NAZWA PRODUKTU

Rameno pevné sprchy 350 mm chrom

KOLOR

chrom

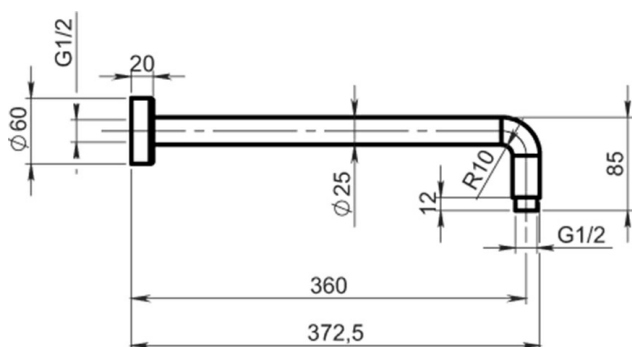
ZDJĘCIE GŁÓWNE



CECHY PRODUKTU

- 3_Szerokość [mm]: 25
- Wysokość opakowania [mm]: 30
- Wykończenie: chrom
- Głębokość opakowania [mm]: 400
- Szerokość opakowania [mm]: 95

RYSUNEK TECHNICZNY



SPECYFIKACJA

- GTIN: 8590309077022
- Kod celny CN: 74182000
- Masa brutto [kg]: 0,38
- 3_Głębokość [mm]: 350
- 3_Wysokość [mm]: 60