

KÓD

FT212/20

NÁZEV PRODUKTU

Topenářské šroubení 90 niklované 3/4"

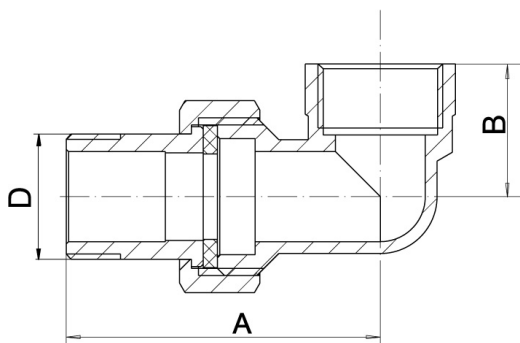
OBRÁZEK



VLASTNOSTI PRODUKTU

- Typ připojení: ŠM
- BEZ NIKLU: Ano
- Provedení: 3/4"
- Typ: niklované

TECHNICKÝ VÝKRES



SPECIFIKACE

- Rozměr A: 66,5
- Rozměr B: 28
- Rozměr D: G3/4
- Rozměr 6-hran [mm]: 32/37
- EAN: 8590309111276
- Intrastat: 74122000
- Hmotnost brutto [kg]: 0,27