

KÓD

FT212/15

NÁZEV PRODUKTU

Topenářské šroubení 90 niklované 1/2"

OBRÁZEK



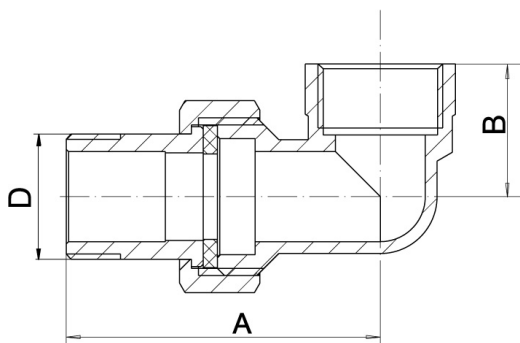
PIKTOGRAM



VLASTNOSTI PRODUKTU

- Wymiar B: 24
- Rozměr d: 1/2"
- Rozměr šestihranu [mm]: 26/30
- Typ připojení: ŠM
- Provedení: 1/2"
- Typ: niklované

TECHNICKÝ VÝKRES



SPECIFIKACE

- Rozměr A: 56
- Rozměr D: 1/2"
- Rozměr 6-hran [mm]: 26/30
- EAN: 8590309111269
- Intrastat: 74122000
- Hmotnost brutto [kg]: 0,16