

KÓD

FT212/10

NÁZEV PRODUKTU

Topenářské šroubení 90 niklované 3/8"

OBRÁZEK



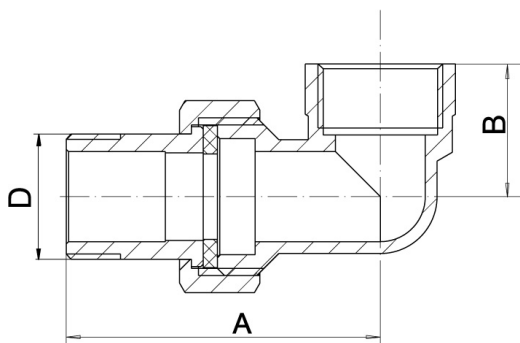
PIKTOGRAM



VLASTNOSTI PRODUKTU

- Rozměr A: 49
- Rozměr d: 3/8"
- Typ připojení: ŠM
- Provedení: 3/8"
- Typ: niklované

TECHNICKÝ VÝKRES



SPECIFIKACE

- Rozměr B: 23
- Rozměr 6-hran [mm]: 21/24
- EAN: 8590309111252
- Intrastat: 74122000
- Hmotnost brutto [kg]: 0,10