

KÓD

57091,0

SÉRIE

METALIA 57

NÁZEV PRODUKTU

Dřezová baterie Metalia 57 chrom

PROVEDENÍ

chrom

OBRÁZEK



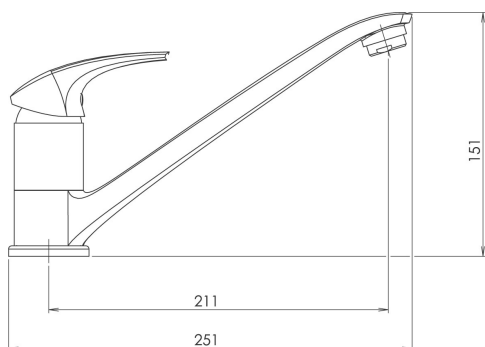
PIKTOGRAM



VLASTNOSTI PRODUKTU

- Typ ramene: klasická
- Rozměr kartuše: 35 mm
- Šířka [mm]: 50
- Přívodní hadičky [cm]: 50
- Hloubka krabice [mm]: 405
- Výška krabice [mm]: 84
- Šířka krabice [mm]: 155
- Záruka na těsnost kartuše [rok]: 7
- Provedení: chrom
- Průtok vody při dynamickém tlaku 3 bary [l/min]: 17.4

TECHNICKÝ VÝKRES



SPECIFIKACE

- EAN: 8590309116134
- Intrastat: 84818011
- Hmotnost brutto [kg]: 1,79
- Výška [mm]: 150
- Hloubka [mm]: 100