

SYMBOL ZAKŁADOWY

430,P

NAZWA PRODUKTU

Sifon umyvadlový matka plast

KOLOR

chrom

ZDJĘCIE GŁÓWNE



IKONY

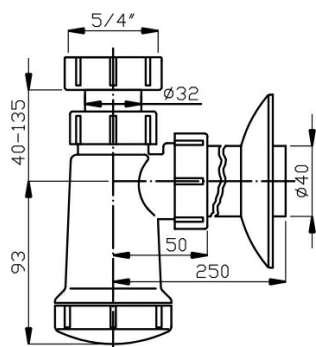


CECHY PRODUKTU

- Wykończenie: plast
- Rodzaj: umyvadlový

RYSUNEK TECHNICZNY

SPECYFIKACJA



- GTIN: 8590309037583
- Kod celny CN: 39229000
- Masa brutto [kg]: 0,21