

KÓD

6009,0

SÉRIE

METALIA

NÁZEV PRODUKTU

Drátěný věšák Metalia Drátěný program chrom

PROVEDENÍ

chrom

OBRÁZEK



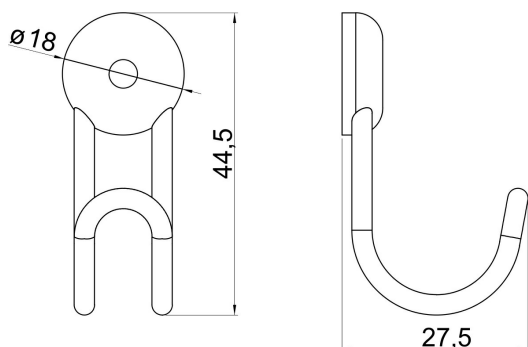
PIKTOGRAM



VLASTNOSTI PRODUKTU

- Šířka výrobku [mm]: 20
- Hloubka krabice [mm]: 5
- Šířka krabice [mm]: 115
- Výška krabice [mm]: 90
- Provedení: chrom

TECHNICKÝ VÝKRES



SPECIFIKACE

- Výška výrobku [mm]: 45
- Hloubka výrobku [mm]: 30
- EAN: 8590309003786
- Intrastat: 74182000
- Hmotnost brutto [kg]: 0,037