

KÓD

58061,0

NÁZEV PRODUKTU

Sprchová nástěnná baterie METALIA 58 ECO, 150 mm, chrom

OBRÁZEK



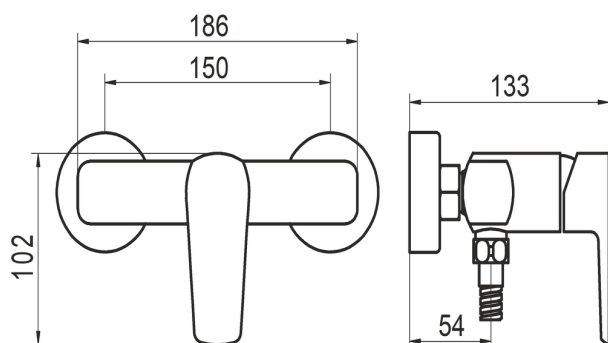
PIKTOGRAM



VLASTNOSTI PRODUKTU

- Počet poloh růžice : 3
- Šířka výrobku [mm]: 215
- Hloubka krabice [mm] : 173
- Výška krabice [mm] : 165
- Šířka krabice [mm] : 225
- Provedení: chrom
- Typ : kompletní
- Záruka na těsnost kartuše [rok] : 7
- Průtok při dyn.tlaku 3 bary-ruční sprcha [l/m] : 9

TECHNICKÝ VÝKRES



SPECIFIKACE

- EAN: 8590309131663
- Intrastat: 84818011
- Výška výrobku [mm] : 115
- Hloubka výrobku [mm]: 133
- Rozteč baterie [mm] : 150