

KÓD

57096,0E

NÁZEV PRODUKTU

Dřezová stojánková baterie Metalia ECO+ chrom

PROVEDENÍ

chrom

OBRÁZEK



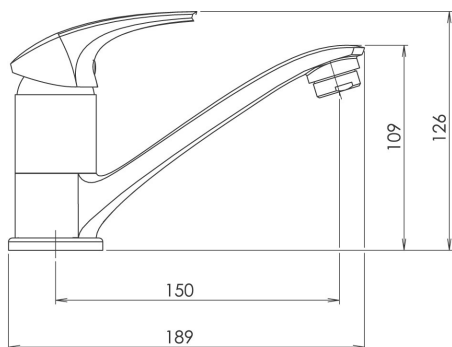
PIKTOGRAM



VLASTNOSTI PRODUKTU

- Šířka výrobku [mm]: 50
- Hloubka krabice [mm]: 397
- Výška krabice [mm]: 82
- Šířka krabice [mm]: 152
- Provedení: chrom
- Příslušenství : bez uzávěru výpusti
- Délka ramínka [mm] : 150
- Typ : stojánková
- Přívodní hadičky [cm] : 50
- Záruka na těsnost kartuše [rok] : 7
- Průtok vody při dynamickém tlaku 3 bary [l/min]: 5.4

TECHNICKÝ VÝKRES



SPECIFIKACE

- EAN: 8590309084273
- Výška výrobku [mm] : 126
- Hloubka výrobku [mm]: 189