

KÓD

57091,0E

NÁZEV PRODUKTU

Dřezová stojánková baterie Metalia ECO+ chrom

PROVEDENÍ

chrom

OBRÁZEK



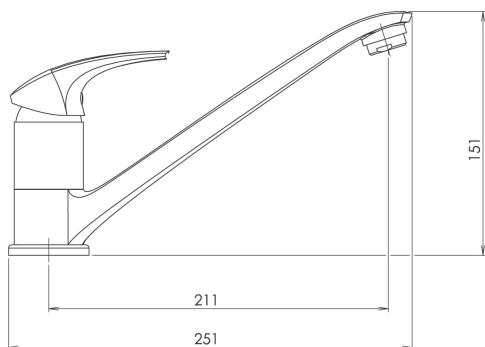
PIKTOGRAM



VLASTNOSTI PRODUKTU

- Typ kartuše : 35 mm
- Šířka výrobku [mm]: 50
- Přívodní hadičky [cm] : 50
- Hloubka krabice [mm] : 397
- Výška krabice [mm] : 82
- Šířka krabice [mm] : 152
- Délka ramínka [mm] : 210
- Záruka na těsnost kartuše [rok] : 7
- Provedení: chrom
- Průtok vody při dynamickém tlaku 3 bary [l/min]: 5.4

TECHNICKÝ VÝKRES



SPECIFIKACE

- EAN: 8590309084266
- Výška výrobku [mm] : 151
- Hloubka výrobku [mm]: 251