

KÓD

57091,0

SÉRIE

METALIA 57

NÁZEV PRODUKTU

Dřezová baterie Metalia 57 chrom

PROVEDENÍ

chrom

OBRÁZEK



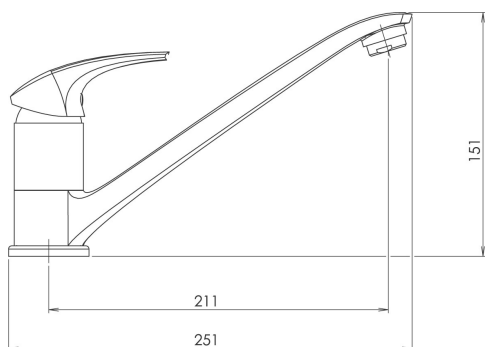
PIKTOGRAM



VLASTNOSTI PRODUKTU

- Typ ramene : klasické
- Typ kartuše : 35 mm
- Šířka výrobku [mm]: 50
- Přívodní hadičky [cm] : 50
- Hloubka krabice [mm] : 405
- Výška krabice [mm] : 84
- Šířka krabice [mm] : 155
- Záruka na těsnost kartuše [rok] : 7
- Provedení: chrom

TECHNICKÝ VÝKRES



SPECIFIKACE

- EAN: 8590309116134
- Intrastat: 84818011
- Hmotnost brutto [kg]: 1,79
- Výška výrobku [mm] : 150
- Hloubka výrobku [mm]: 100