

KÓD

57045/1,0

NÁZEV PRODUKTU

Vanová baterie bez ramene Metalia 57 chrom

PROVEDENÍ

chrom

OBRÁZEK



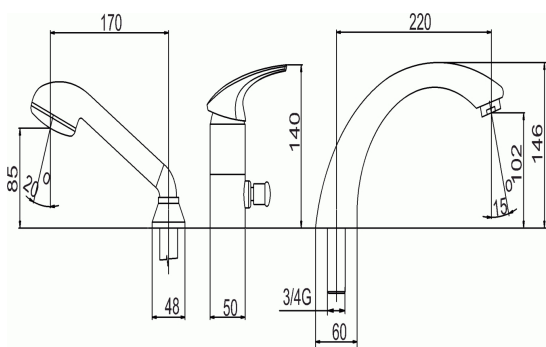
PIKTOGRAM



VLASTNOSTI PRODUKTU

- Typ kartuše : 40 mm
- Šířka výrobku [mm]: 56
- Hloubka krabice [mm] : 392
- Výška krabice [mm] : 97
- Šířka krabice [mm] : 300
- Provedení: chrom
- Typ ramene : pevné
- Záruka na těsnost kartuše [rok] : 7

TECHNICKÝ VÝKRES



SPECIFIKACE

- EAN: 8590309049463
- Intrastat: 84818011
- Hmotnost brutto [kg]: 2,799
- Výška výrobku [mm] : 225
- Hloubka výrobku [mm]: 120