

KÓD

55061,0

NÁZEV PRODUKTU

Sprchová baterie 150 mm Metalia 55 chrom

PROVEDENÍ

chrom

OBRÁZEK



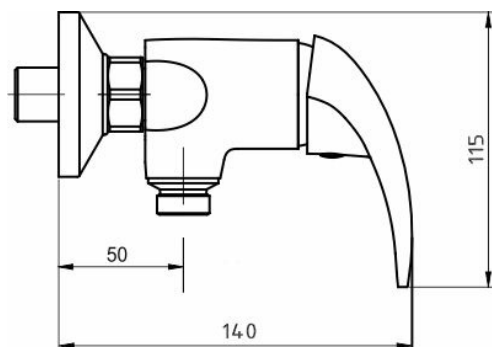
PIKTOGRAM



VLASTNOSTI PRODUKTU

- Typ kartuše : 35 mm
- Šířka výrobku [mm]: 180
- Hloubka krabice [mm] : 232
- Výška krabice [mm] : 170
- Šířka krabice [mm] : 175
- Provedení: chrom
- Příslušenství : kompletní
- Připojovací matice : 3/4"
- Záruka na těsnost kartuše [rok] : 7
- Průtok při dyn.tlaku 3 bary-ruční sprcha [l/m] : 12

TECHNICKÝ VÝKRES



SPECIFIKACE

- EAN: 8590309103059
- Hmotnost brutto [kg]: 1,789
- Výška výrobku [mm] : 105
- Hloubka výrobku [mm]: 125
- Rozteč baterie [mm] : 150