

KÓD

54014F,0S

NOVINKA

NÁZEV PRODUKTU

Dřezová baterie s šedým flexi ramenem Metalia 54, chrom

OBRÁZEK



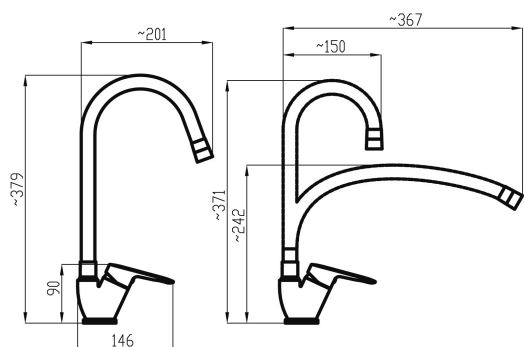
PIKTOGRAM



VLASTNOSTI PRODUKTU

- Šířka výrobku [mm]: 50
- Hloubka krabice [mm]: 413
- Výška krabice [mm]: 73
- Šířka krabice [mm]: 204
- Provedení: šedá-chrom
- Typ ramene : elastické
- Typ : dřezová
- Záruka na těsnost kartuše [rok] : 7
- Typ kartuše : 35 mm
- Průtok vody při dynamickém tlaku 3 bary [l/min]: 10.8

TECHNICKÝ VÝKRES



SPECIFIKACE

- EAN: 8590309132127
- Výška výrobku [mm]: 379
- Hloubka výrobku [mm]: 367