

KÓD

54014F,0C

NOVINKA

NÁZEV PRODUKTU

Dřezová baterie s černým flexi ramenem Metalia 54, chrom

PROVEDENÍ

chrom - černá

OBRÁZEK



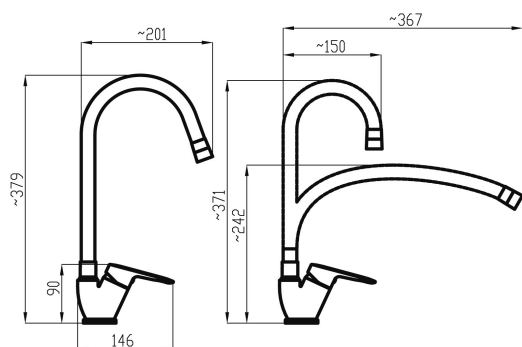
PIKTOGRAM



VLASTNOSTI PRODUKTU

- Typ ramene : elastické
- Typ kartuše : 35 mm
- Šířka výrobku [mm]: 50
- Hloubka krabice [mm] : 413
- Výška krabice [mm] : 73
- Šířka krabice [mm] : 204
- Záruka na těsnost kartuše [rok] : 7
- Provedení: černá-chrom
- Typ : dřezová
- Průtok vody při dynamickém tlaku 3 bary [l/min]: 10.8

TECHNICKÝ VÝKRES



SPECIFIKACE

- EAN: 8590309134015
- Hmotnost brutto [kg]: 1,843
- Výška výrobku [mm] : 379
- Hloubka výrobku [mm]: 367