



SYMBOL ZAKŁADOWY

ZMV42

NAZWA PRODUKTU

Zawór mieszający 4-drogowy

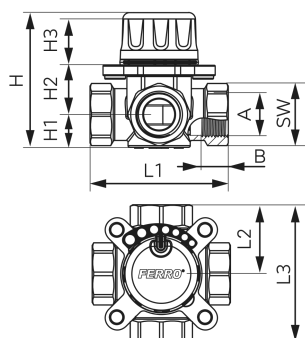
ZDJĘCIE GŁÓWNE



CECHY PRODUKTU

- Wymagany moment obrotowy [Nm]: < 1
- Materiał korpusu/materiał wykonania: mosiądz CW617N
- Media: glikol 50%
- Maksymalne ciśnienie robocze [bar]: 10
- Maksymalna temperatura pracy [°C]: 100
- Minimalna temperatura pracy [°C]: -10
- Kod kreskowy: opakowanie z kodem kreskowym umożliwiającym sprzedaż detaliczną
- Sposób pakowania jednostkowego: pudełko

RYSUNEK TECHNICZNY



SPECYFIKACJA

- DN: 25
- A: Rp 1
- B [mm]: 21
- Przyłącze: Rp 1
- H [mm]: 78
- H1 [mm]: 19
- H2 [mm]: 28,5
- H3 [mm]: 28
- L1 [mm]: 80
- L2 [mm]: 40
- L3 [mm]: 80
- SW [mm]: 42
- Kvs [m³/h]: 11,2