



SYMBOL ZAKŁADOWY

ZMV34

NAZWA PRODUKTU

Zawór mieszający 3-drogowy

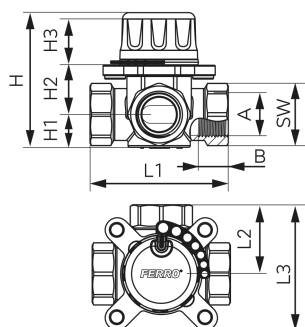
ZDJĘCIE GŁÓWNE



CECHY PRODUKTU

- Wymagany moment obrotowy [Nm]: < 1
- Materiał korpusu/materiał wykonania: mosiądz CW617N
- Media: glikol 50%
- Maksymalne ciśnienie robocze [bar]: 10
- Maksymalna temperatura pracy [°C]: 100
- Minimalna temperatura pracy [°C]: -10
- Kod kreskowy: opakowanie z kodem kreskowym umożliwiającym sprzedaż detaliczną
- Sposób pakowania jednostkowego: pudełko

RYSUNEK TECHNICZNY



SPECYFIKACJA

- DN: 40
- A: Rp 1 1/2
- B [mm]: 26
- Przyłącze: Rp 1 1/2
- H [mm]: 97,5
- H1 [mm]: 28
- H2 [mm]: 39
- H3 [mm]: 28
- L1 [mm]: 115
- L2 [mm]: 57,5
- L3 [mm]: 88,5
- SW [mm]: 55
- Kvs [m³/h]: 21,5