

COD PRODUS

**ZMV33**

NUMELE PRODUSULUI

Vană de amestec cu 3 căi, 1 1/4" FI

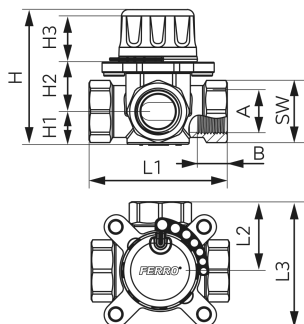
FOTOGRAFIE PRODUS



CARACTERISTICI PRODUS

- Cuplu necesar [Nm]: < 1
- Material carcasă/material montură: alamă CW617N
- Mediu de lucru: 50% glicol
- Presiune maximă de lucru [bar]: 10
- Temperatura maximă de lucru [°C]: 100
- Temperatură minimă de lucru [°C]: -10
- Cod de bare: ambalaj cu cod de bare pentru vânzarea cu amănuntul
- Metoda de ambalare individuală: cutie

DESEN TEHNIC



SPECIFICATION

- DN: 32
- A: Rp 1 1/4
- B [mm]: 21
- Racord: Rp 1 1/4
- H [mm]: 86
- H1 [mm]: 23
- H2 [mm]: 32,5
- H3 [mm]: 28
- L1 [mm]: 90
- L2 [mm]: 45
- L3 [mm]: 77,5
- SW [mm]: 49
- Kvs [m³/h]: 15,6