



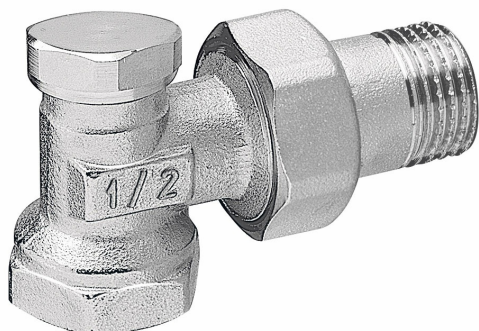
SYMBOL ZAKŁADOWY

## ZK2Y

NAZWA PRODUKTU

Zawór grzejnikowy odcinający kątowy

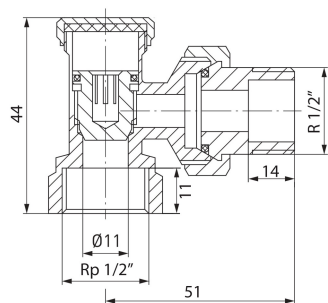
ZDJĘCIE GŁÓWNE



CECHY PRODUKTU

- Rodzaj przyłączenia: nakrętno-wkrętny
- Materiał korpusu/materiał wykonania: mosiądz
- Media: woda
- Ciśnienie nominalne [bar]: 10
- Maksymalna temperatura pracy [°C]: 100
- Kod kreskowy: \*W opakowanie z kodem kreskowym umożliwiającym sprzedaż detaliczną \*E produkt na eurozawieszce z kodem kreskowym umożliwiającym sprzedaż detaliczną

RYSUNEK TECHNICZNY



SPECYFIKACJA

- Przyłącze: 1/2"
- Wymiar B: 51.2
- Wymiar C: 44.7