

KÓD

Z501R

SÉRIE

PRESSTIGE PRO

NÁZEV PRODUKTU

Baterie se směšovačem vody a tlačným ventilem

PROVEDENÍ

chrom

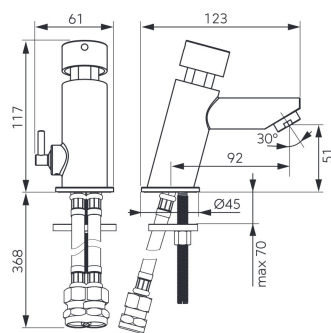
OBRÁZEK



VLASTNOSTI PRODUKTU

- Materiál těla/materiál provedení: Mosaz
- Typ a průměr připojení: připojení k vodoinstalaci: 2 x G3/8 vnitřní závit (flexibilní připojení)
- Výška baterie [mm]: 117
- Průtoková skupina: A
- Průtok vody při dynamickém tlaku 3 bary [l/min]: 9.8
- Provedení: chrom
- Šířka [mm]: 61

TECHNICKÝ VÝKRES



SPECIFIKACE

- EAN: 5903738214839
- Intrastat: 84818011
- Hmotnost brutto [kg]: 0,84
- Hloubka [mm]: 123
- Výška [mm]: 117