

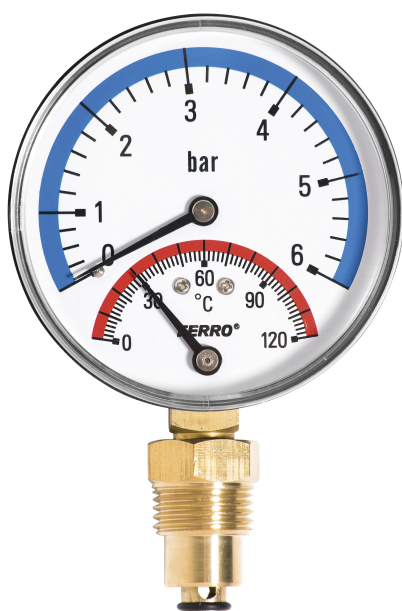
KÓD

TM80R

NÁZEV PRODUKTU

Termomanometr 80mm 1/2" RADIÁLNÍ 0-6bar 120°C

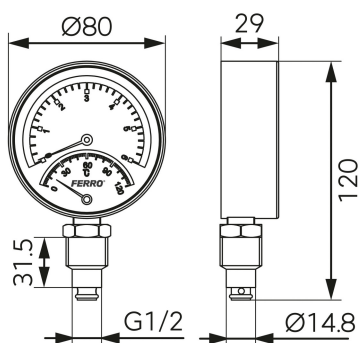
OBRÁZEK



VLASTNOSTI PRODUKTU

- Připojení: 1/2" boční
- Průměr [mm]: 80
- Dodatečné těsnění připojení: brak
- Měřicí mechanismus: Bourdonova trubice, bimetlická spirála
- Materiál číselníku: Práškově lakovaný hliník
- Typ víka: plast odolný proti poškrábání
- Rozsah měření tlaku [bar]: 0 - 6
- Rozsah měření teploty [°C]: 0 - 120
- Provedení: Radiální 0-120°C 0-6 bar

TECHNICKÝ VÝKRES



SPECIFIKACE

- EAN: 5901095655128
- Intrastat: 90262080
- Hmotnost brutto [kg]: 0,159