

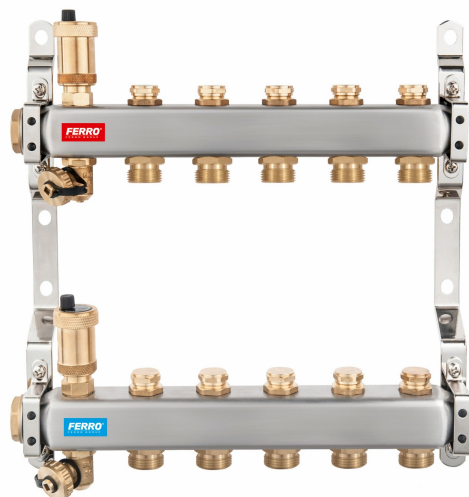
KÓD

SN-ROU04S

NÁZEV PRODUKTU

Rozdělovač nerez s regulačními mechan. ventily 4 okruhy

OBRÁZEK



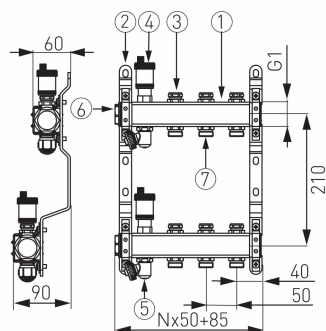
PIKTOGRAM



VLASTNOSTI PRODUKTU

- Počet vypouštěcích ventilů: 2
- Podtyp: SN-ROU
- Typ vsuvky: G3/4
- Typ ventilu na tyči vracející se z instalace: Uzavírací ventily hříbkové
- Typ ventilu na přívodní tyči: Uzavírací ventily hříbkové
- Typ vypouštěcího ventilu: otočné G1/2xG3/4
- Typ odvzdušňovacího ventilu: automatický
- Rozměr tyče: 1"
- Média: voda, 50% glykol
- Materiál těla/výrobní materiál: nerezová ocel
- Materiál zátky: Mosaz
- Provedení: 4 okruhy
- Typ : s regulačními ventily

TECHNICKÝ VÝKRES



SPECIFIKACE

- Počet sekcí: 4
- Délka tyče [mm]: 285
- EAN: 5902194969291
- Intrastat: 84818099
- Hmotnost brutto [kg]: 3,75