

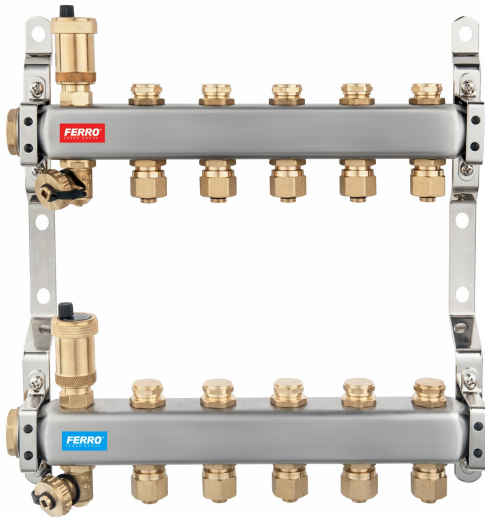
KÓD

SN-RO11S

NÁZEV PRODUKTU

Rozdělovač nerez s regulačními mechanickými ventily 11okruhů

OBRÁZEK



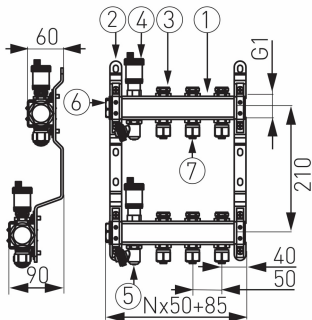
PIKTOGRAM



VLASTNOSTI PRODUKTU

- Počet vypouštěcích ventilů: 2
- Podtyp: SN-RO
- Typ vsuvky: G1/2 s připojením pro 16x2 mm vícevrstvé trubky
- Typ ventilu na tyči vracející se z instalace: Uzavírací ventily hříbkové
- Typ ventilu na přívodní tyči: Uzavírací ventily hříbkové
- Typ vypouštěcího ventilu: otočné G1/2xG3/4
- Typ odvzdušňovacího ventilu: automatický
- Rozměr tyče: 1"
- Média: voda, 50% glykol
- Materiál těla/výrobní materiál: nerezová ocel
- Materiál zátky: Mosaz
- Provedení: 11 okruhů

TECHNICKÝ VÝKRES



SPECIFIKACE

- Počet sekcí: 11
- Délka tyče [mm]: 635
- EAN: 5902194965903
- Intrastat: 84818099
- Hmotnost brutto [kg]: 8,15