



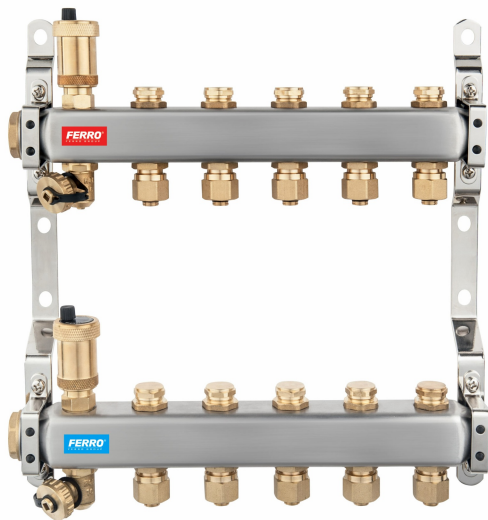
SYMBOL ZAKŁADOWY

## SN-RO10S

NAZWA PRODUKTU

Rozdzielacz ze stali nierdzewnej typ SN-RO 1" z zaworami odcinającymi obwody

ZDJĘCIE GŁÓWNE

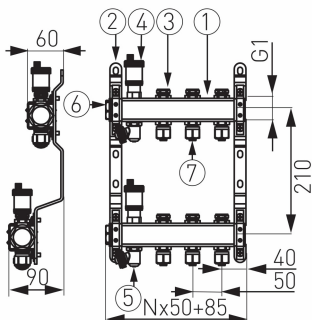


CECHY PRODUKTU

- Ilość zaworów spustowych: 2
- Podtyp: SN-RO
- Rodzaj nypli: G1/2 ze złączkami do rury wielowarstwowej 16x2 mm
- Rodzaj zaworów na belce powrotnej: zawory odcinające grzybkowe
- Rodzaj zaworów na belce zasilającej: zawory odcinające grzybkowe
- Rodzaj zaworów spustowych: obrotowe G1/2xG3/4
- Rodzaj zaworu odpowietrzającego: automatyczny
- Rozmiar belki: 1"
- Media: woda, glikol 50%
- Materiał korpusu/materiał wykonania: stal nierdzewna
- Materiał korka: mosiądz
- Kod kreskowy: opakowanie z kodem kreskowym umożliwiającym sprzedaż detaliczną

RYSUNEK TECHNICZNY

SPECYFIKACJA



- Ilość sekcji: 10
- Długość belki [mm]: 585