

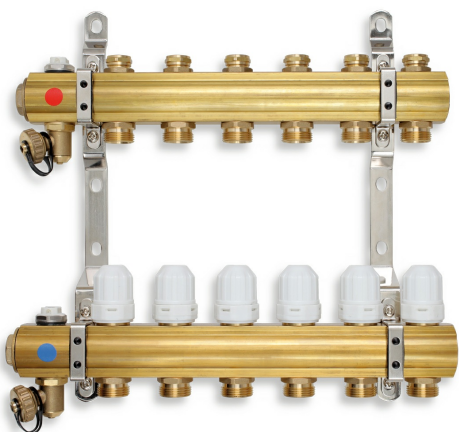
KÓD

RZ11S

NÁZEV PRODUKTU

Rozdělovač s regulačními, termost. a mech. ventily 11-okruhů

OBRÁZEK



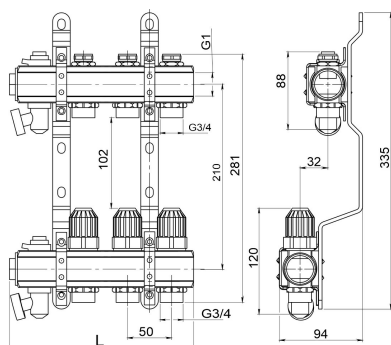
PIKTOGRAM



VLASTNOSTI PRODUKTU

- Provedení: 11 okruhů
- Hloubka krabice [mm] : 640
- Výška krabice [mm] : 388
- Typ : s termostatickými ventily
- Šířka krabice [mm] : 100
- Záruka [rok] : 15

TECHNICKÝ VÝKRES



SPECIFIKACE

- EAN: 5901095680564
- Intrastat: 74122000
- Hmotnost brutto [kg]: 8,79