

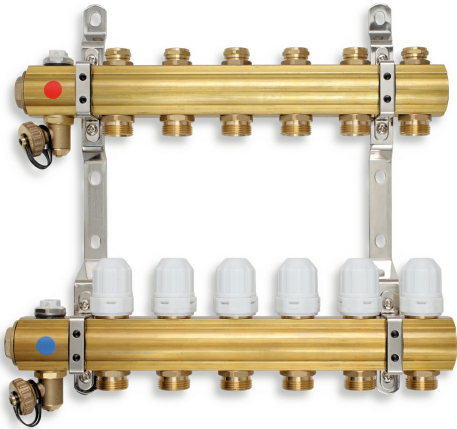
KÓD

# RZ02S

NÁZEV PRODUKTU

## Rozdělovač s regulačními, termost. a mech. ventily 2 okruhy

OBRÁZEK



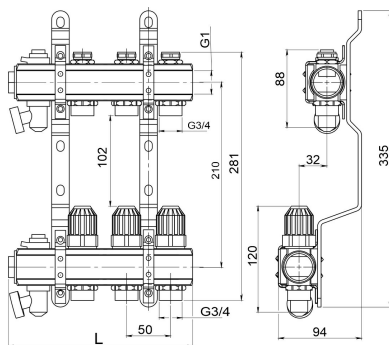
PIKTOGRAM



VLASTNOSTI PRODUKTU

- Provedení: 2 okruhy
- Hloubka krabice [mm]: 190
- Výška krabice [mm]: 388
- Typ : s termostatickými ventily
- Šířka krabice [mm]: 100
- Záruka [rok]: 15

TECHNICKÝ VÝKRES



SPECIFIKACE

- EAN: 5901095680472
- Intrastat: 84818099
- Hmotnost brutto [kg]: 3,04