

COD PRODUS

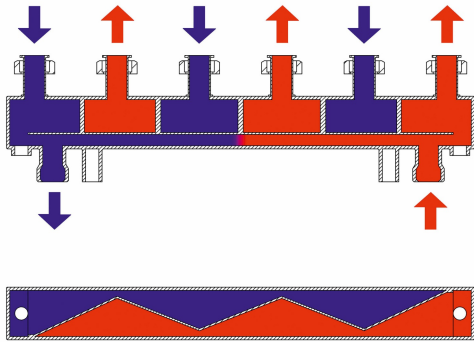
RSHI03

NUMELE PRODUSULUI

Schimbător hidraulic cu distribuitor cu 3 circuite 1 1/2"

FOTOGRAFIE PRODUS

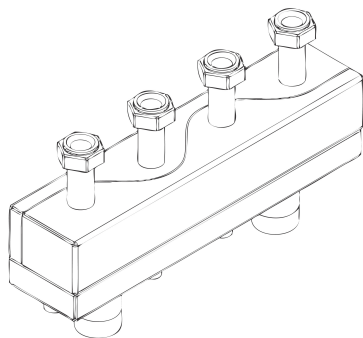
CARACTERISTICI PRODUS



- Racord inferior: FE 6/4" cu garnitură plată
- Racord superior: mobil 6/4"

DESEN TEHNIC

SPECIFICATION



- Număr de circuite: 3
- Debit maxim [m³/h]: 3