

KÓD

RDW250200

NÁZEV PRODUKTU

Sanitární rozdělovač 1"x1/2", 2-cestný

OBRÁZEK



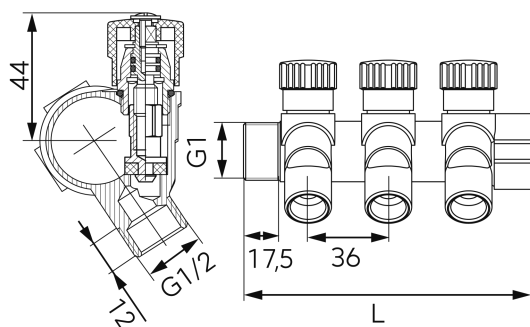
PIKTOGRAM



VLASTNOSTI PRODUKTU

- Rozměr tyče: 1" GZ-GW
- Média: voda
- BEZ NIKLU: Ano
- Materiál těla/výrobní materiál: Mosaz
- Nominální tlak [bar]: 10
- Maximální pracovní teplota [°C]: 110
- Šířka výrobku [mm]: 95
- Provedení: 2 cestný

TECHNICKÝ VÝKRES



SPECIFIKACE

- Počet sekcí: 2-cestný
- Délka tyče [mm]: 95
- EAN: 5903738229765
- Intrastat: 84818099
- Hmotnost brutto [kg]: 0,46