



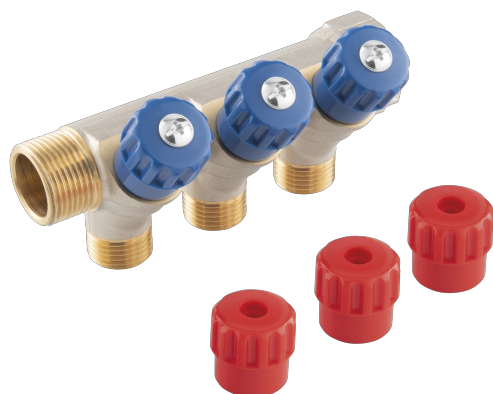
SYMBOL ZAKŁADOWY

## RDW200400

NAZWA PRODUKTU

Rozdzielacz sanitarny 3/4" x 1/2"

ZDJĘCIE GŁÓWNE



IKONY

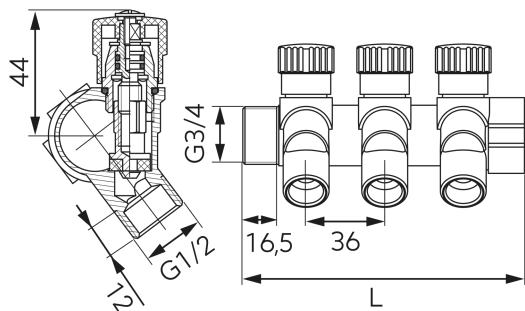
CECHY PRODUKTU



- Rozmiar belki: 3/4" GZ-GW
- Media: woda
- NICKEL FREE: tak
- Materiał korpusu/materiał wykonania: mosiądz
- Ciśnienie nominalne [bar]: 10
- Maksymalna temperatura robocza [°C]: 110
- Sposób pakowania jednostkowego: pudełko
- Szerokość [mm]: 165

RYСУNEK TECHNICZNY

SPECYFIKACJA



- Ilość sekcji: 4-drogowy
- Długość belki [mm]: 165