



SYMBOL ZAKŁADOWY

## O15ASE

NAZWA PRODUKTU

Odpowietrznik automatyczny z zaworem stopowym

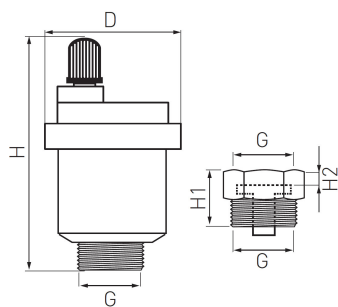
ZDJĘCIE GŁÓWNE



CECHY PRODUKTU

- Dodatkowe uszczelnienie przyłącza: brak
- Kod kreskowy: opakowanie z kodem kreskowym umożliwiającym sprzedaż detaliczną

RYSUNEK TECHNICZNY



SPECYFIKACJA

- Przyłącze: 1/2"
- Wymiar D: 42
- Wymiar G: 1/2"
- Wymiar H: 58.5
- Wymiar H1: 25
- Wymiar H2: 6