



SYMBOL ZAKŁADOWY

**O15AS**

NAZWA PRODUKTU

Odpowietrznik automatyczny z zaworem stopowym

ZDJĘCIE GŁÓWNE

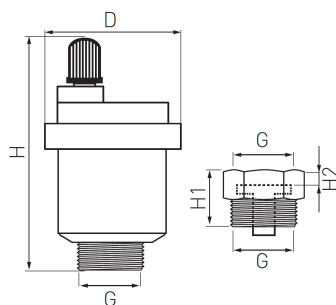
CECHY PRODUKTU



- Kod kreskowy: opakowanie z kodem kreskowym umożliwiającym sprzedaż detaliczną

RYSUNEK TECHNICZNY

SPECYFIKACJA



- Przyłącze: 1/2"
- Wymiar D: 42
- Wymiar G: 1/2"
- Wymiar H: 58.5
- Wymiar H1: 25
- Wymiar H2: 6