

KÓD

M6306R

NÁZEV PRODUKTU

Manometr 63mm 1/4" Radiální 0-6 bar

OBRÁZEK

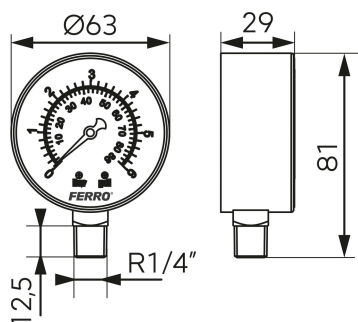


VLASTNOSTI PRODUKTU

- Připojení: 1/4" boční
- Průměr [mm]: 63
- Dodatečné těsnění připojení: brak
- Měřicí mechanismus: Bourdonova trubice
- Materiál číselníku: Práškově lakovaný hliník
- Typ víka: plast odolný proti poškrábání
- Rozsah měření tlaku [bar]: 0 - 6
- Provedení: Radiál 0-6 bar

TECHNICKÝ VÝKRES

SPECIFIKACE



- EAN: 5901095665134
- Intrastat: 90262080
- Hmotnost brutto [kg]: 0,08