

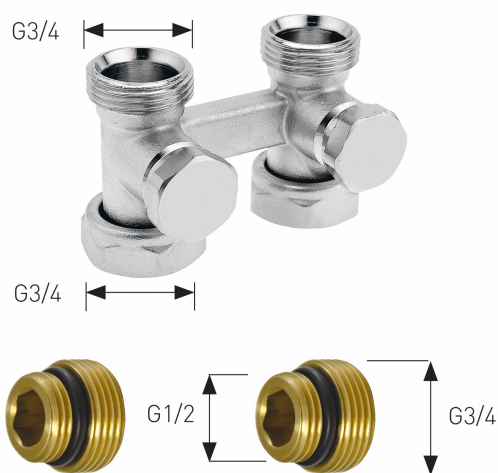
KÓD

LZ06YK

NÁZEV PRODUKTU

Radiátorový uzavírací ventil dvojitý přímý 3/4"

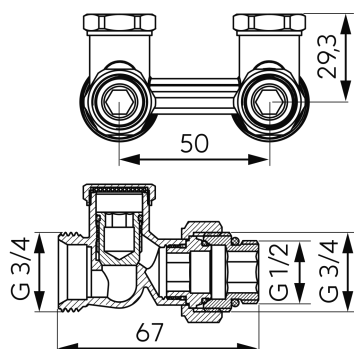
OBRÁZEK



VLASTNOSTI PRODUKTU

- Typ úchytu: brak
- Typ spoje: přípojky GZ 3/4" x GW 3/4" nebo GZ 3/4" x GZ 1/2" - včetně redukčních vsuvek
- Materiál těla/výrobní materiál: Mosaz
- Média: voda
- Nominální tlak [bar]: 10
- Maximální pracovní teplota [°C]: 100
- Provedení: 3/4"

TECHNICKÝ VÝKRES



SPECIFIKACE

- Připojení: 3/4"
- EAN: 8590309048503
- Intrastat: 84818039
- Hmotnost brutto [kg]: 0,39