



SYMBOL ZAKŁADOWY

KSD15

NAZWA PRODUKTU

Konsola do montażu wodomierza

KOLOR (WYKOŃCZENIE)

zielony

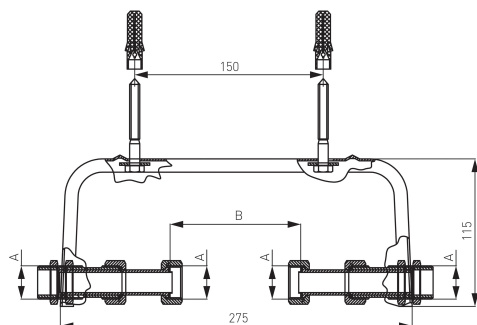
ZDJĘCIE GŁÓWNE



CECHY PRODUKTU

- Regulowany rozstaw przyłączy: tak
- Kod kreskowy: opakowanie z kodem kreskowym umożliwiającym sprzedaż detaliczną

RYSUNEK TECHNICZNY



SPECYFIKACJA

- Rozmiar A: G3/4
- Rozmiar B max. [mm]: 156
- Rozmiar B min. [mm]: 71
- Konsola wodomierza: DN15