

COD PRODUS

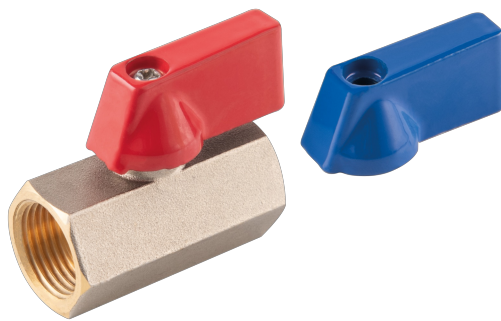
COLECȚIE

**KRN2****F-COMFORT**

NUMELE PRODUSULUI

Robinet trecere cu bilă, PN10, 1/2" FI-FI

FOTOGRAFIE PRODUS



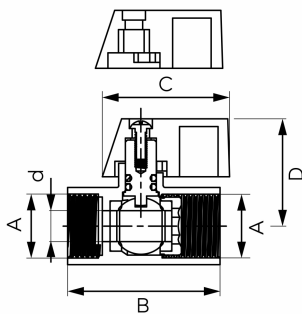
PICTOGRAME



CARACTERISTICI PRODUS

- Tip racord: FI-FI
- Tip suport: fluture
- Material carcasă/material montură: alamă
- Material sferă: alamă
- Material de etanșare sferă: PTFE
- Material de etanșare ax: PTFE
- Mediu de lucru: apă
- FĂRĂ NICHEL: da
- Presiune nominală [bar]: 10
- Temperatura maximă de lucru [°C]: 100
- Cod de bare: ambalaj cu cod de bare pentru vânzarea cu amănuntul

DESEN TEHNIC



SPECIFICATION

- DN: 15
- Dimensiune A: G1/2
- Dimensiune d: 10
- Dimensiune B: 47.2
- Dimensiune C: 33
- Dimensiune D: 29.8
- Racord: 1/2"
- Kvs [m³/h]: 4.68