

KÓD

SÉRIE

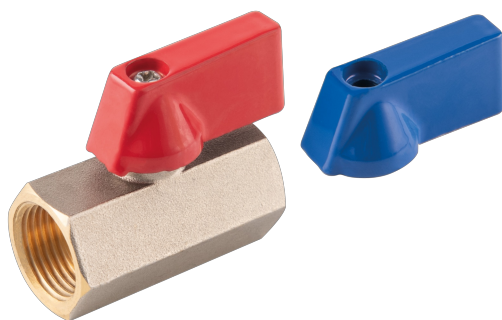
KRN2

F-COMFORT

NÁZEV PRODUKTU

Kulový minikohout MM 1/2"

OBRÁZEK

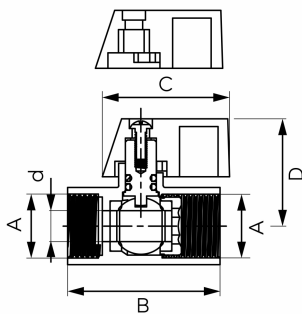


VLASTNOSTI PRODUKTU

- Typ spoje: MM
- Typ úchytu: motýlek
- Materiál těla/výrobní materiál: Mosaz
- Materiál koule: Mosaz
- Materiál těsnění koule : PTFE
- Materiál těsnění dřívku: PTFE
- Média: voda
- BEZ NIKLU: Ano
- Nominální tlak [bar]: 10
- Maximální pracovní teplota [°C]: 100
- Provedení: 1/2"

TECHNICKÝ VÝKRES

SPECIFIKACE



- DN: 15
- Rozměr A: G1/2
- Rozměr d: 10
- Rozměr B: 47.2
- Rozměr C: 33
- Rozměr D: 29.8
- Připojení: 1/2"
- Kvs [m3/h]: 4.68
- EAN: 5902194988612
- Intrastat: 84818081
- Hmotnost brutto [kg]: 0,118