

KÓD

SÉRIE

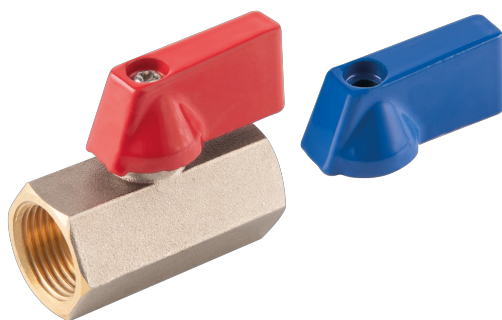
KRN10

F-COMFORT

NÁZEV PRODUKTU

Kulový minikohout MM 3/8"

OBRÁZEK

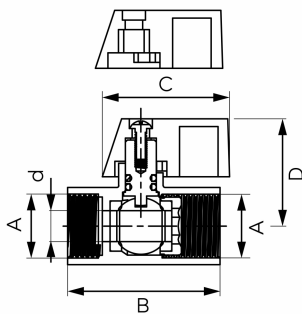


VLASTNOSTI PRODUKTU

- Barva rukojeti: červená a modrá
- Typ spoje: MM
- Typ úchytu: motýlek
- Materiál těla/výrobní materiál: Mosaz
- Materiál koule: Mosaz
- Materiál těsnění koule : PTFE
- Materiál těsnění dřívku: PTFE
- Média: voda
- BEZ NIKLU: Ano
- Nominální tlak [bar]: 10
- Maximální pracovní teplota [°C]: 100
- Provedení: 3/8"

TECHNICKÝ VÝKRES

SPECIFIKACE



- DN: 10
- Rozměr A: G3/8
- Rozměr d: 8
- Rozměr B: 41
- Rozměr C: 33
- Rozměr D: 28.3
- Připojení: 3/8"
- Kvs [m³/h]: 2.85
- EAN: 5902194988636
- Intrastat: 84818081
- Hmotnost brutto [kg]: 0,087