

KÓD

SÉRIE

KPH6

HERKULES

NÁZEV PRODUKTU

Luxusní plnopřůtočný kulový kohout s pákou MM 2"

OBRÁZEK



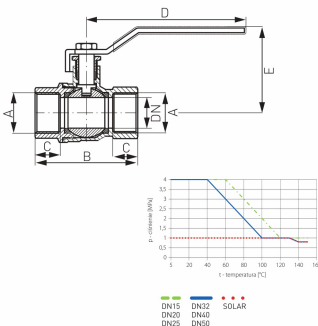
PIKTOGRAM



VLASTNOSTI PRODUKTU

- Barva rukojeti: černá
- Provedení: 2"
- Typ spoje: MM
- Plnopřůtočný: Ano
- Závit dřívku: Ano
- Typ úchytu: páka
- Materiál těla/výrobní materiál: Mosaz
- Materiál koule: Mosaz
- Materiál těsnění koule : PTFE
- Materiál těsnění dřívku: PTFE
- Média: stlačený vzduch, 50% glykol, voda
- BEZ NIKLU: Ano
- Nominální tlak [bar]: 40
- Maximální pracovní teplota [°C]: 140
- Maximální pracovní tlak [bar]: 40
- Typ : plnopřůtočný

TECHNICKÝ VÝKRES



SPECIFIKACE

- DN: 50
- Rozměr A: Rp 2
- Rozměr B: 115
- Rozměr C: 23
- Rozměr D: 149
- Rozměr E: 90
- Připojení: 2"
- EAN: 5902194914673
- Intrastat: 84818081
- Hmotnost brutto [kg]: 1,71