

KÓD

KPH5

SÉRIE

HERKULES

NÁZEV PRODUKTU

Luxusní plnopřůtočný kulový kohout s pákou MM 6/4"

OBRÁZEK



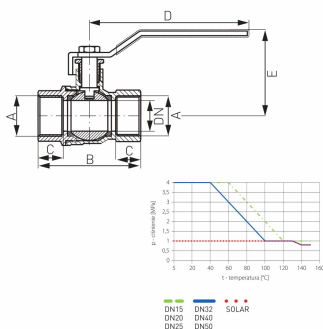
PIKTOGRAM



VLASTNOSTI PRODUKTU

- Typ spoje: MM
- Plnopřůtočný: Ano
- Závit dříku: Ano
- Typ úchytu: páka
- Materiál těla/výrobní materiál: Mosaz
- Materiál koule: Mosaz
- Materiál těsnění koule : PTFE
- Materiál těsnění dříku: PTFE
- Média: stlačený vzduch, 50% glykol, voda
- BEZ NIKLU: Ano
- Nominální tlak [bar]: 40
- Maximální pracovní teplota [°C]: 140
- Maximální pracovní tlak [bar]: 40
- Typ : plnopřůtočný

TECHNICKÝ VÝKRES



SPECIFIKACE

- DN: 40
- Rozměr A: Rp 1 1/2
- Rozměr B: 94
- Rozměr C: 18
- Rozměr D: 149
- Rozměr E: 80
- Připojení: 1 1/2"
- EAN: 5902194914666
- Intrastat: 84818081
- Hmotnost brutto [kg]: 1,04