



SYMBOL ZAKŁADOWY

KOLEKCJA

## KPH4

## HERKULES

NAZWA PRODUKTU

Zawór kulowy nakrętno-nakrętny z dźwignią

ZDJĘCIE GŁÓWNE

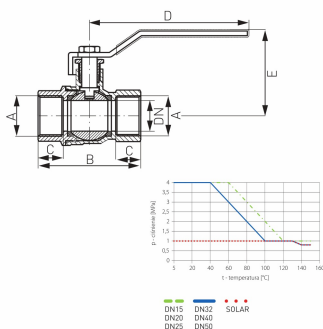


CECHY PRODUKTU

- Rodzaj przyłączenia: nakrętno-nakrętny
- Pełny przelot: tak
- Dławik: tak
- Rodzaj uchwyty: dźwignia
- Materiał korpusu/materiał wykonania: mosiądz
- Materiał kuli: mosiądz
- Materiał uszczelnień kuli: PTFE
- Materiał uszczelnień trzpienia: PTFE
- Media: sprężone powietrze, glikol 50%, woda
- NICKEL FREE: tak
- Ciśnienie nominalne [bar]: 40
- Maksymalna temperatura pracy [°C]: 140
- Kod kreskowy: \*W opakowanie z kodem kreskowym umożliwiającym sprzedaż detaliczną \*E produkt na eurozawieszce z kodem kreskowym umożliwiającym sprzedaż detaliczną
- Maksymalne ciśnienie pracy [bar]: 40

RYSunEK TECHNICZNY

SPECYFIKACJA



- DN: 32
- Wymiar A: Rp 1 1/4
- Wymiar B: 86
- Wymiar C: 18
- Wymiar D: 116
- Wymiar E: 71
- Przyłącze: 1 1/4"