

KÓD

KPH4

SÉRIE

HERKULES

NÁZEV PRODUKTU

Luxusní plnopřůčný kulový kohout s pákou MM 5/4"

OBRÁZEK



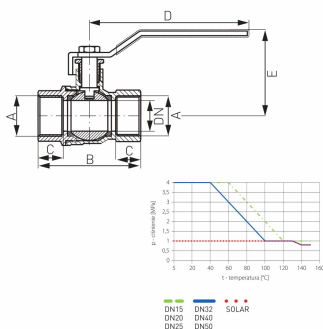
PIKTOGRAM



VLASTNOSTI PRODUKTU

- Barva rukojeti: černá
- Provedení: 5/4"
- Typ spoje: MM
- Plnopřůčný: Ano
- Závit dřívku: Ano
- Typ úchytu: páka
- Materiál těla/výrobní materiál: Mosaz
- Materiál koule: Mosaz
- Materiál těsnění koule : PTFE
- Materiál těsnění dřívku: PTFE
- Média: stlačený vzduch, 50% glykol, voda
- BEZ NIKLU: Ano
- Nominální tlak [bar]: 40
- Maximální pracovní teplota [°C]: 140
- Maximální pracovní tlak [bar]: 40
- Typ : plnopřůčný

TECHNICKÝ VÝKRES



SPECIFIKACE

- DN: 32
- Rozměr A: Rp 1 1/4
- Rozměr B: 86
- Rozměr C: 18
- Rozměr D: 116
- Rozměr E: 71
- Připojení: 1 1/4"
- EAN: 5902194914659
- Intrastat: 84818081
- Hmotnost brutto [kg]: 0,706