

KÓD

KPH2

SÉRIE

HERKULES

NÁZEV PRODUKTU

Luxusní plnopřůtočný kulový kohout s pákou MM 3/4"

OBRÁZEK



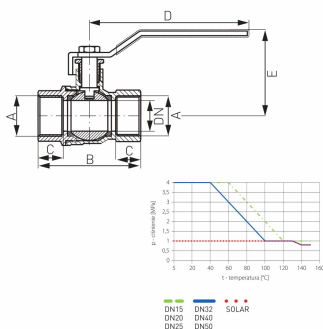
PIKTOGRAM



VLASTNOSTI PRODUKTU

- Barva rukojeti: černá
- Provedení: 3/4"
- Typ spoje: MM
- Plnopřůtočný: Ano
- Závit dřívku: Ano
- Typ úchytu: páka
- Materiál těla/výrobní materiál: Mosaz
- Materiál koule: Mosaz
- Materiál těsnění koule : PTFE
- Materiál těsnění dřívku: PTFE
- Média: stlačený vzduch, 50% glykol, voda
- BEZ NIKLU: Ano
- Nominální tlak [bar]: 40
- Maximální pracovní teplota [°C]: 140
- Maximální pracovní tlak [bar]: 40
- Typ : plnopřůtočný

TECHNICKÝ VÝKRES



SPECIFIKACE

- DN: 20
- Rozměr A: Rp 3/4
- Rozměr B: 66
- Rozměr C: 14.5
- Rozměr D: 102
- Rozměr E: 55
- Připojení: 3/4"
- EAN: 5902194914635
- Intrastat: 84818081
- Hmotnost brutto [kg]: 0,356