



SYMBOL ZAKŁADOWY

KOLEKCJA

## KPH1

## HERKULES

NAZWA PRODUKTU

Zawór kulowy nakrętno-nakrętny z dźwignią

ZDJĘCIE GŁÓWNE

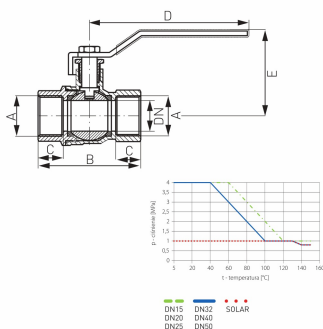


CECHY PRODUKTU

- Rodzaj przyłączenia: nakrętno-nakrętny
- Pełny przelot: tak
- Dławik: tak
- Rodzaj uchwyty: dźwignia
- Materiał korpusu/materiał wykonania: mosiądz
- Materiał kuli: mosiądz
- Materiał uszczelnień kuli: PTFE
- Materiał uszczelnień trzpienia: PTFE
- Media: sprężone powietrze, glikol 50%, woda
- NICKEL FREE: tak
- Ciśnienie nominalne [bar]: 40
- Maksymalna temperatura pracy [°C]: 140
- Kod kreskowy: \*W opakowanie z kodem kreskowym umożliwiającym sprzedaż detaliczną \*E produkt na eurozawieszce z kodem kreskowym umożliwiającym sprzedaż detaliczną
- Maksymalne ciśnienie pracy [bar]: 16

RYSUNEK TECHNICZNY

SPECYFIKACJA



- DN: 15
- Wymiar A: Rp 1/2
- Wymiar B: 56
- Wymiar C: 13
- Wymiar D: 100
- Wymiar E: 49
- Przyłącze: 1/2"