



SYMBOL ZAKŁADOWY

KOR5ZOR

NAZWA PRODUKTU

Korek mosiężny z oringiem

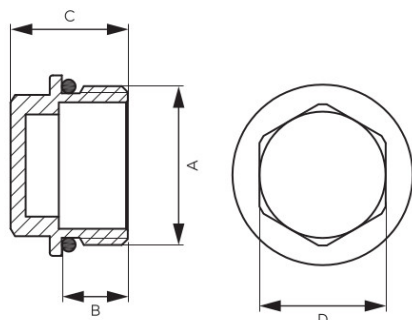
ZDJĘCIE GŁÓWNE



CECHY PRODUKTU

- Rodzaj przyłączenia: wkrętny
- Dodatkowe uszczelnienie przyłącza: o-ring
- Materiał korpusu/materiał wykonania: mosiądz
- Kod kreskowy: *W opakowanie z kodem kreskowym umożliwiającym sprzedaż detaliczną *E produkt na eurozawieszce z kodem kreskowym umożliwiającym sprzedaż detaliczną

RYSUNEK TECHNICZNY



SPECYFIKACJA

- Wymiar A: 1"
- Wymiar B: 10,5
- Wymiar C: 19,5
- Wymiar D: 28