

KÓD

KGS11

NÁZEV PRODUKTU

Plynový kulový kohout ŠM 1/2"

OBRÁZEK



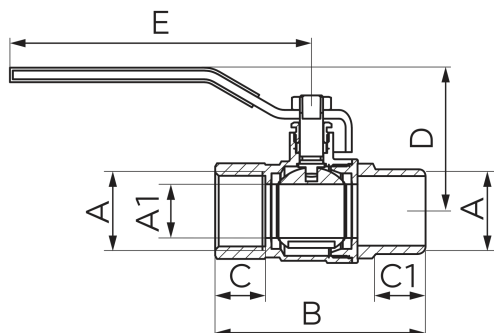
PIKTOGRAM



VLASTNOSTI PRODUKTU

- Typ připojení: ŠM
- Ovládací rukojeť: Ano
- Typ úchytu: páka
- Materiál těla/materiál provedení: Mosaz
- Materiál koule: Mosaz
- Materiál těsnění koule: PTFE
- Materiál těsnění dřívku: PTFE a těsnící O-kroužek NBR70
- Média: plyn
- BEZ NIKLU: Ano
- Nominální tlak [bar]: MOP5 (5 bar)
- Pracovní teplota [°C]: T2 (-20°C do 60°C)
- Typ: Plynové kohouty
- Provedení: 1/2"

TECHNICKÝ VÝKRES



SPECIFIKACE

- DN: 15
- Rozměr A: Rp1/2-R1/2
- Rozměr A1: 14
- Rozměr B: 63,2± 1
- Rozměr C: min.15/12,5
- Rozměr D: 47,8± 1
- Rozměr E: 82± 1
- Připojení: 1/2"
- EAN: 5903738238583
- Intrastat: 84818081
- Hmotnost brutto [kg]: 0,19