

COD PRODUS

KGN31

NUMELE PRODUSULUI

Robinet trecere pentru gaz, 1" FI-FE, cu bilă și manetă

FOTOGRAFIE PRODUS



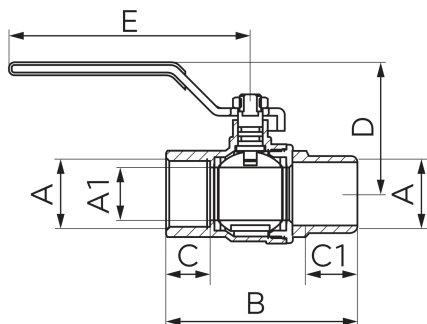
PICTOGRAME



CARACTERISTICI PRODUS

- Tip racord: FE-FI
- Tip suport: manetă
- Material carcasă/material montură: alamă
- Material sferă: alamă
- Material de etanșare sferă: PTFE
- Material de etanșare ax: o-ring dublu NBR70
- Mediu de lucru: gaz
- FĂRĂ NICHEL: da
- Presiune nominală [bar]: MOP5 (5 bar)
- Temperatură de lucru [°C]: T2 (între -20 și 60 °C)
- Cod de bare: *în ambalaj cu cod de bare pentru vânzare cu amănuntul

DESEN TEHNIC



SPECIFICATION

- DN: 25
- Dimensiune A: Rp1-R1
- Dimensiune A: 24.5
- Dimensiune B: 85 ± 1
- Dimensiune C: min.19,1/16
- Dimensiune D: 61 ± 1
- Dimensiune E: 112,3 ± 1
- Racord: 1"