

KÓD

KGMS31

NOVINKA

NÁZEV PRODUKTU

Plynový kulový kohout ŠM - motýlek 1"

OBRÁZEK



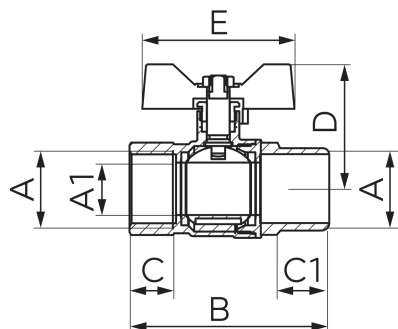
PIKTOGRAM



VLASTNOSTI PRODUKTU

- Typ spoje: ŠM
- Závit dříku: Ano
- Typ úchytu: motýlek
- Materiál těla/výrobní materiál: Mosaz
- Materiál koule: Mosaz
- Materiál těsnění koule : PTFE
- Materiál těsnění dříku: PTFE a těsnící O-kroužek NBR70
- Média: plyn
- BEZ NIKLU: Ano
- Nominální tlak [bar]: MOP5 (5 bar)
- Pracovní teplota [°C]: T2 (-20°C do 60°C)
- Typ : Plynové kohouty
- Provedení: 1"

TECHNICKÝ VÝKRES



SPECIFIKACE

- DN: 25
- Rozměr A: Rp1-R1
- Rozměr A1: 23
- Rozměr B: 83,8± 1
- Rozměr C: min.19,1/16
- Rozměr D: 54,6± 1
- Rozměr E: 67± 1
- Připojení: 1"
- EAN: 5903738238668
- Intrastat: 84818081
- Hmotnost brutto [kg]: 0,424