

KÓD

KGMS21

NOVINKA

NÁZEV PRODUKTU

Plynový kulový kohout ŠM - motýlek 3/4"

OBRÁZEK



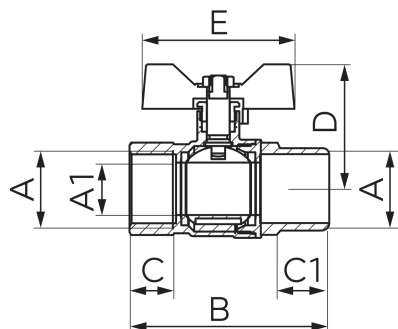
PIKTOGRAM



VLASTNOSTI PRODUKTU

- Typ spoje: ŠM
- Závit dřívku: Ano
- Typ úchytu: motýlek
- Materiál těla/výrobní materiál: Mosaz
- Materiál koule: Mosaz
- Materiál těsnění koule: PTFE
- Materiál těsnění dřívku: PTFE a těsnící O-kroužek NBR70
- Média: plyn
- BEZ NIKLU: Ano
- Nominální tlak [bar]: MOP5 (5 bar)
- Pracovní teplota [°C]: T2 (-20°C do 60°C)
- Typ: Plynové kohouty
- Provedení: 3/4"

TECHNICKÝ VÝKRES



SPECIFIKACE

- DN: 20
- Rozměr A: Rp3/4-R3/4
- Rozměr A1: 18,5
- Rozměr B: 71,7± 1
- Rozměr C: min.16,3/14
- Rozměr D: 42± 1
- Rozměr E: 51,5± 1
- Připojení: 3/4"
- EAN: 5903738238651
- Intrastat: 84818081
- Hmotnost brutto [kg]: 0,243